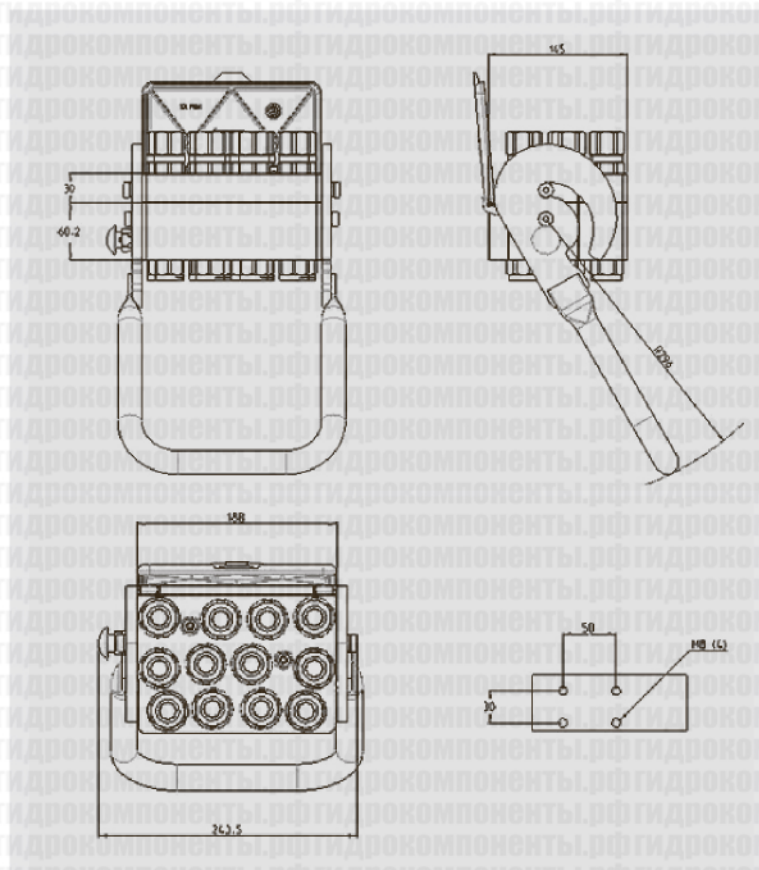


# P12B



**Блок соединений (мультиконнектор) MultiFaster, 12 линий, типоразмер 08.**

**Области применения**



## Технические характеристики

Типоразмер	Размер		Рабочее давление (МПа)	Пропускная способность (л/мин)	Утечки, мл	Давление разрушения (МПа)		
	мм	дюймы				Тип "папа"	Тип "мама"	Тип "папа+мама"
08	12,5	1/2"	25	70	0,01	100	64	100

Материал	<b>Нержавеющая сталь</b>	Тип отсечного клапана	<b>С плоским торцом</b>
Уплотнения	<b>FKM</b>	Соединение	<b>С помощью рычага</b>
Рабочая температура	<b>-20...+200 °C</b>	Отсоединение	<b>С помощью рычага</b>
Покрытие		Соединение под давлением	<b>Допускается (остаточное давление)</b>

Стандартные соединения (ISO)

Соединения для сельхозтехники

Соединения с плоским торцом

Резьбовые соединения

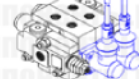
Обратные клапаны и соединения для диагностики

Соединения для систем высокого давления

Соединения для противывбросовых преенторов

Соединения для систем охлаждения

Блоки соединений MultiFaster



# P12B

Размеры			Резьба					Места под электроразъемы		Разъем неподвижн.
Типоразмер	мм	дюймы	Корпус	Кол-во линий	Тип	Стандарт	Типоразмер	Кол-во	Тип	Артикул
08	12,5	1/2"	12	12	F BSPP	ISO 1179-1	BSPP 1/2", внутренняя			2P12B-12-AF2V C

Размеры			Резьба					Места под электроразъемы		Разъем подвижный
Типоразмер	мм	дюймы	Корпус	Кол-во линий	Тип	Стандарт	Типоразмер	Кол-во	Тип	Артикул
08	12,5	1/2"	12	12	F BSPP	ISO 1179-1	BSPP 1/2", внутренняя			2P12B-12-AM2V C

